

## Dispositivo de protección contra sobretensiones

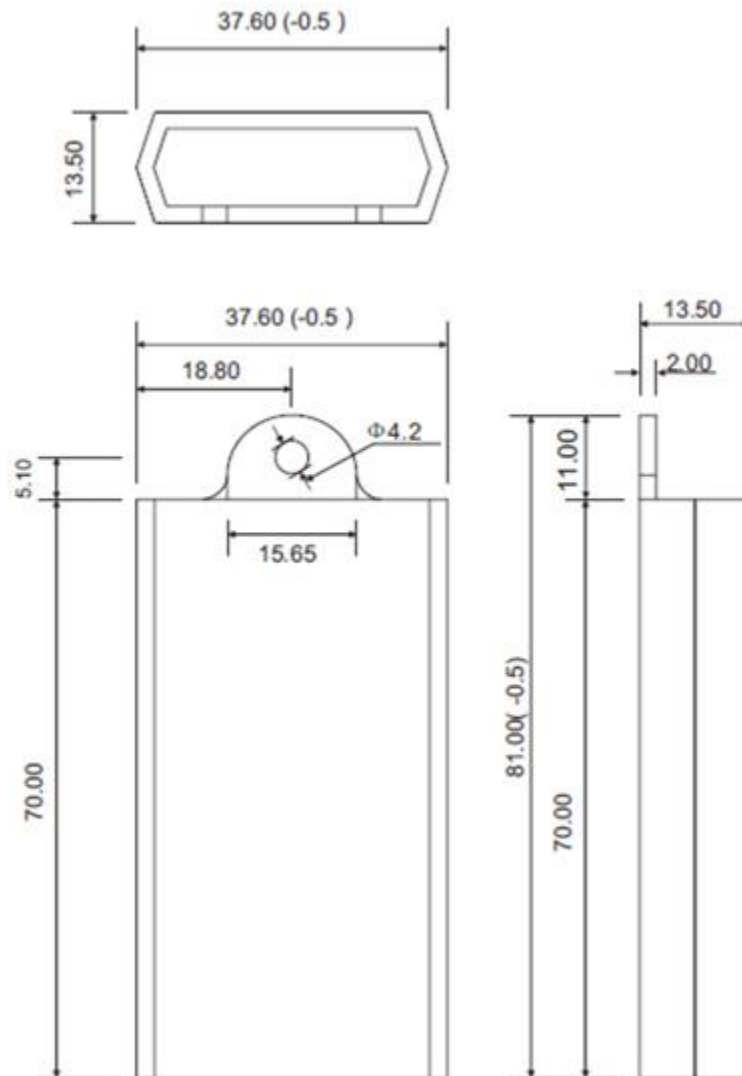


El SPD o protector contra sobretensiones de baja tensión WS3VT / 390-10 es un dispositivo compacto de protección contra sobretensiones (SPD) especialmente diseñado para proteger la luz LED monofásica u otras instalaciones eléctricas y electrónicas. El circuito de protección en todos los modos permite su uso universal. La tecnología VT se utiliza para eliminar la corriente de fuga a tierra (o conductor de protección) para evitar el mal funcionamiento del dispositivo de protección de corriente residual a prueba de agua.

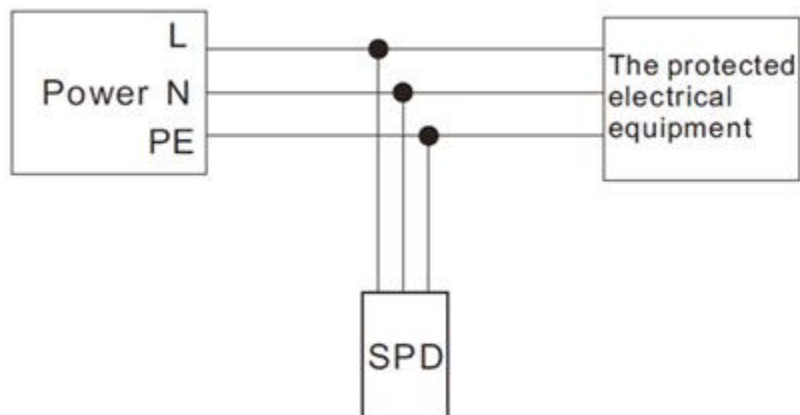
### Características

- CSe aplica con IEC 61643-11 y UL 1449 4<sup>th</sup>
- Diseñado para proteger la luz LED monofásica u otras instalaciones eléctricas y electrónicas
- Adecuado para usar en  $U_n$  110 ~ 347Vac de una sola fase
- Tecnología VT (GDT y MOV en serie) para eliminar la corriente de fuga. Y proporciona mejor confiabilidad y robustez y TOV (sobretensión temporal) que soporta el rendimiento
- Max Discharge Current hasta 10kA 8 / 20us y Abierto Circuito Voltaje  $U_{oc}$  a 20kV
- Ofrece protección en modo completo a L-PE, LN, N-PE
- Carcasa IP67

- Dibujo de dimensiones de Protección contra sobretensiones Dispositivo (SPD)



- Diagrama de conexión de Protección contra sobretensiones Dispositivo (SPD)



Tipo	WS3VT / 390-10	
De acuerdo con	IEC61643-11:2011; UL1449 4th	
Categoría IEC / VDE / UL	II + III / C + D / Tipo 4 CA	
Puertos / modo de protección	1 / modo completo de protección	
Sistema de potencia (monofásico)	110VAC ~ 347VAC	
Max. voltaje de funcionamiento continuo	Uc (AC)	390VAC
Corriente nominal de descarga (8 / 20) In	5kA	
Max. Corriente de descarga (8 / 20) I <sub>max</sub>	10kA	
Circuito abierto voltaje Uoc	20kV	
Nivel de protección de voltaje	Up	≤1.1kV
Tiempo de respuesta	≤25 ns	
Seguir actual	No	
Fusible de respaldo (solo requerido si no se ha proporcionado en la red eléctrica)	32A gL / gG	
Rango de temperatura de funcionamiento	- 40°C ~ + 80°C	
Cable de conexión	1.5mm <sup>2</sup> flexible (L / N: azul / marrón; PE Y / G)	
Material del recinto	ABDOMINALES; grado de extinción UL94 V-0	
Grado de protección	IP67 (impermeable)	
Dimensiones	81 37.6 * * 13.4mm	
Altitud	≤3000m	
Humedad relativa	≤95% sin condensación	